

MONTERINGS- OG BRUKSANVISNING

FOR RÅBYGGTRAPP



DELELISTE - KOMPLETT RÅBYGGTRAPP

Topp-/bunnramme
2 stk



Stabiliseringsrekkverk
2 stk



Løst trinn
1 stk



Rekkverk
2 stk



Trappetrinn 1-5
10 stk



Støtte liten
2 stk



Ekstra ben
6 stk



Støtte stor
2 stk



Feste
3 stk



Splint
12 stk

MONTERINGS- OG BRUKSANVISNING RÅBYGGTRAPP, 1/4 DREINING

(Art.nr.: 30-858000; 1/4 dreining)

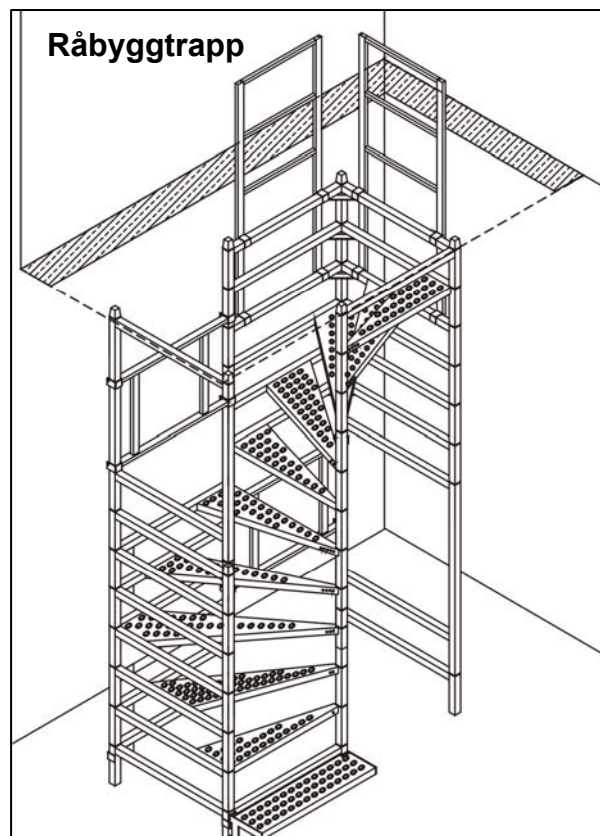
Råbyggtrappen er testet og godkjent etter norsk forskrift nr. 335 "Stillaser, stiger og arbeid på tak" etter regler for trappetårn.

1. Bruk

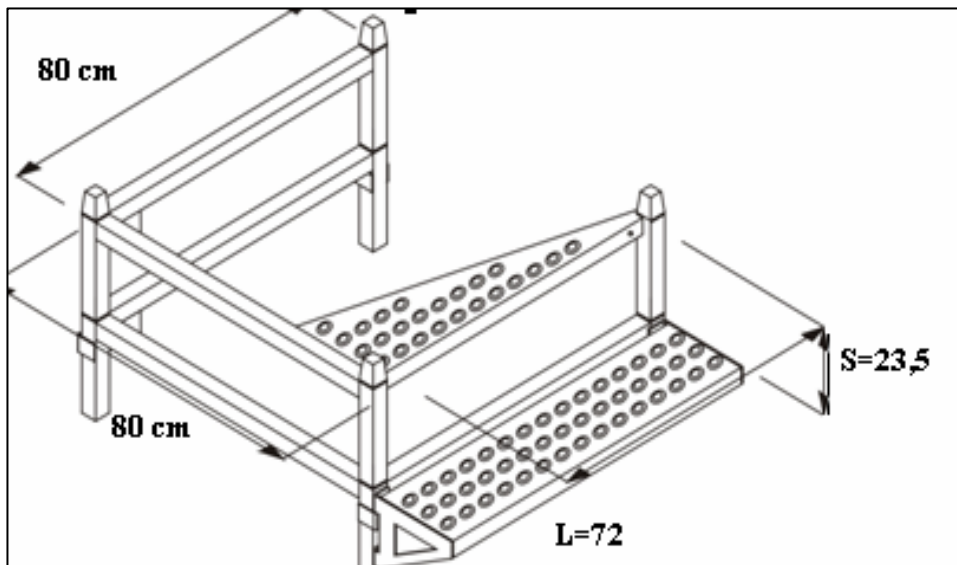
- 1.1 Råbyggtrappen brukes i tilfeller der trapper først blir montert etter at råbyggerarbeidene er ferdige (f.eks. tre- eller ståltrapper), og det dermed er behov for en midlertidig trapp for å bevege seg mellom etasjene.
- 1.2 Personer som skal montere råbyggtrappen, må kjenne innholdet i denne monterings- og bruksanvisningen.
- 1.3 Allmenne ulykkesforebyggende forskrifter må overholdes.
- 1.4 Det må ikke brukes skadde deler.
- 1.5 Monterings-, ombyggings- og demonteringsarbeider på råbyggtrappen mens byggarbeider pågår må utføres slik at tidsrommet med fallfare blir kortest mulig.
- 1.6 Forankringer og avstivinger må monteres fortløpende under trappemonteringen.
- 1.7 Hvis forankringer og avstivinger løsnes før elementene de bærer blir demontert, må man først erstatte dem med likeverdige deler.
- 1.8 Max 3 råbyggtrapper kan monteres oppå hverandre.

Tekniske data for råbyggtrapp:

Belastningsklasse:	3
Flatebelastning:	2,00 kN/m ²
Punktbelastning (0,20 x 0,20 m):	1,50 kN
Trinnlengde L:	72 cm
Trinnbredde B:	21-30 cm
Avstand mellom trinn S:	23,5 cm
Skrittlengde:	60-65 cm
Trinn:	Stålplate 2 mm

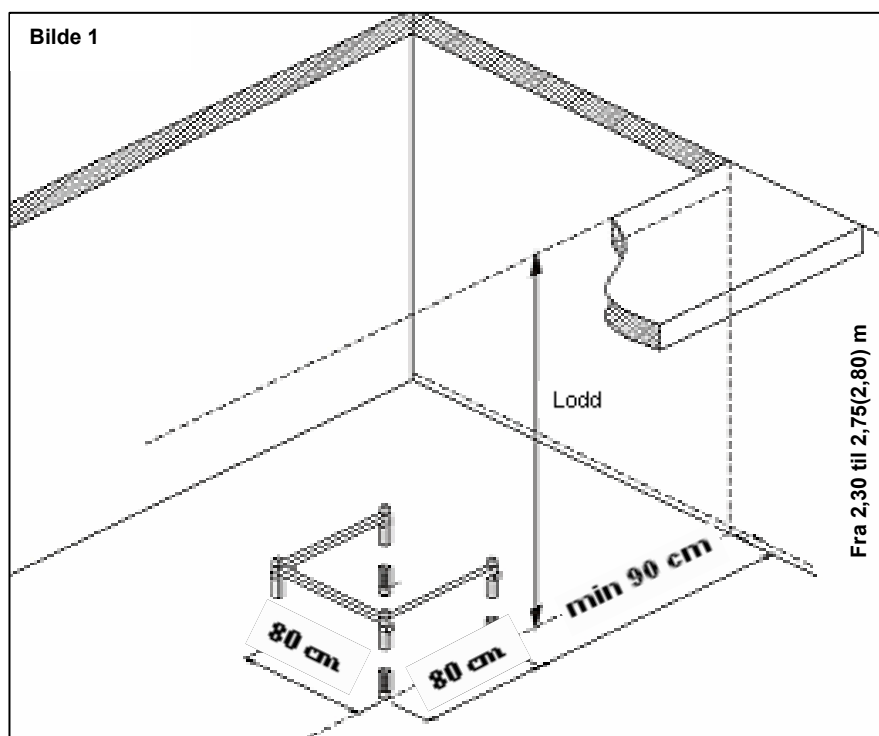


Råbyggtrappens mål:



2. Montering med føtter for gulvutligning

2.1 Montering **med** føtter for gulvutligning (A) (se bilde 1)



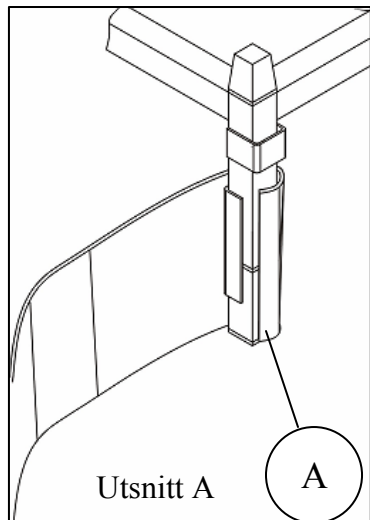
2.2 Finn posisjonen til føttene ved hjelp av et lodd fra kanten på taket over.

2.3 Påse at føttene står støtt.

2.4 Sett startmodulen (B) på føttene.

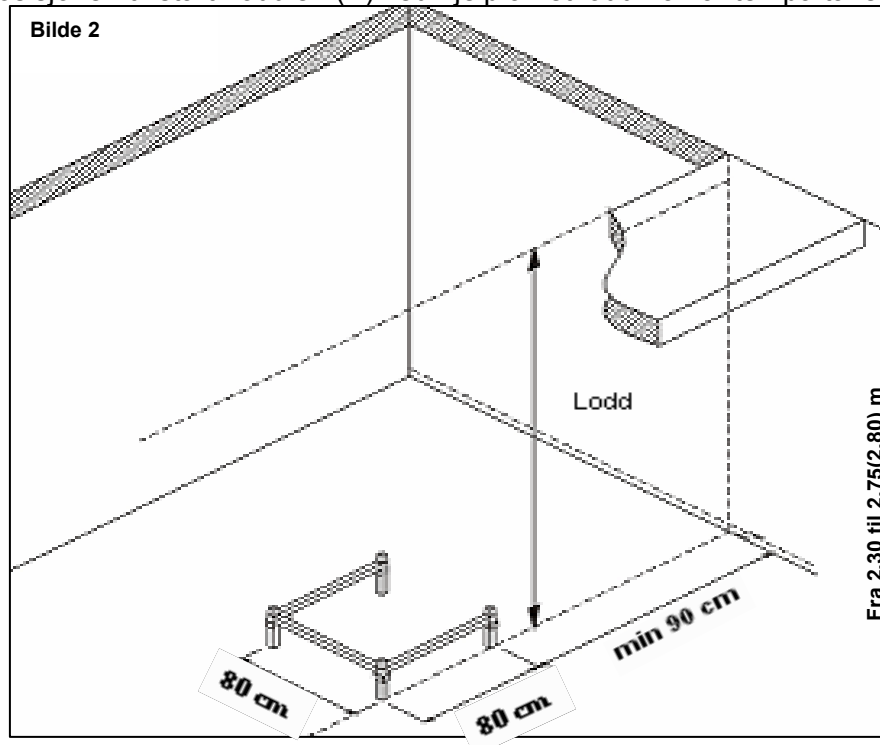
2.5 Før isolering og gulv legges, må man vikle bølgepapp rundt føttene.

Bølgepappstrimlene festes til foten med tape. (Se utsnitt A.)

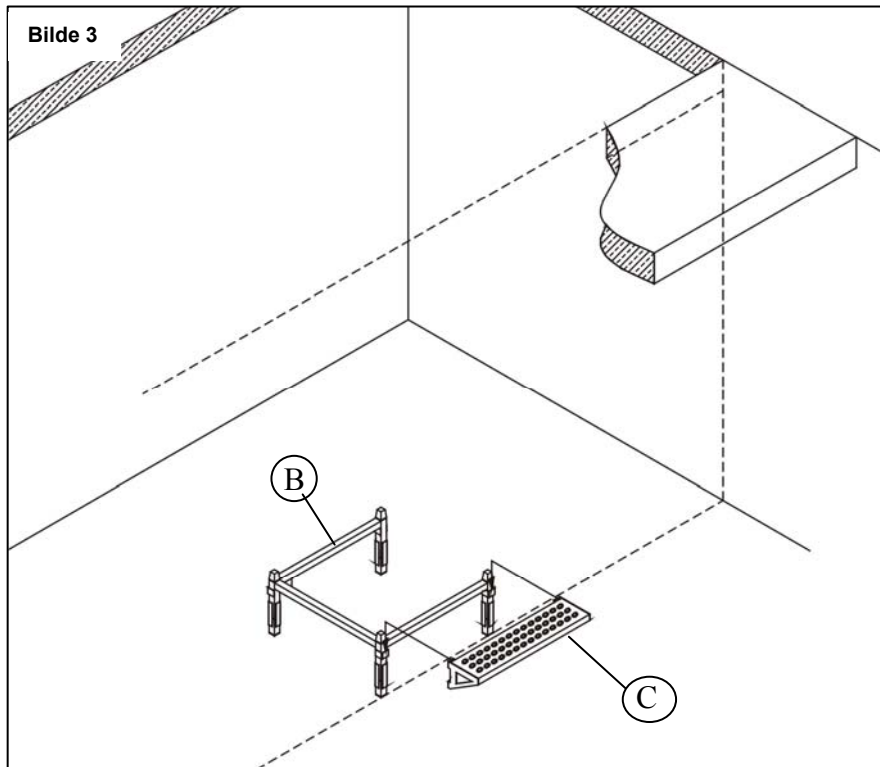


3. Montering uten føtter for gulvutligning

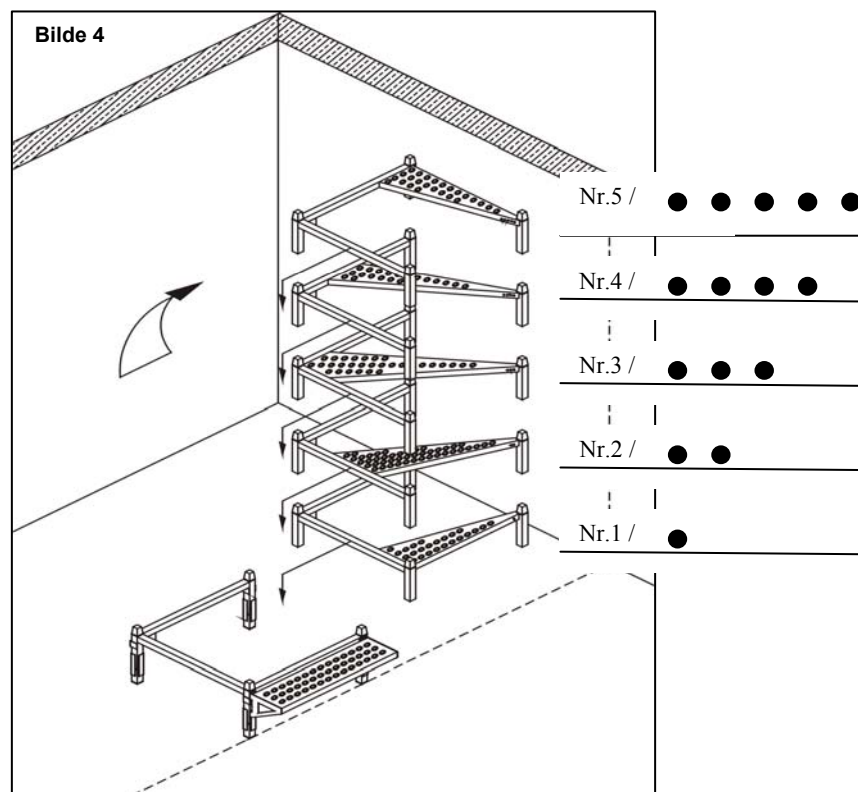
3.1 Finn posisjonen til startmodulen (B) ved hjelp av et lodd fra kanten på taket over. (Se bilde 2.)



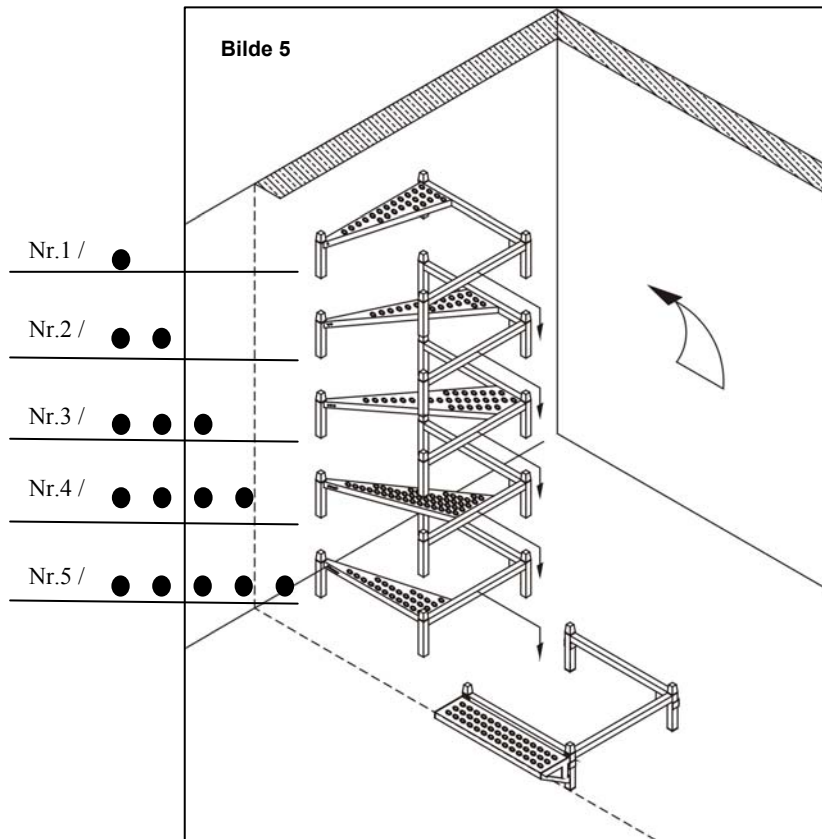
- 3.2 Montering av stigmodulen (C) på startmodulen (se bilde 3).
Metallvinklene på stigmodulen stikkes inn i åpningene på startmodulen.



- 3.4 Montering med høyredreining (se bilde 4 nedenfor)
Sett nå trinnmodulene 1 til 5 (• hullmerking på trinnmodulene) oppå hverandre.



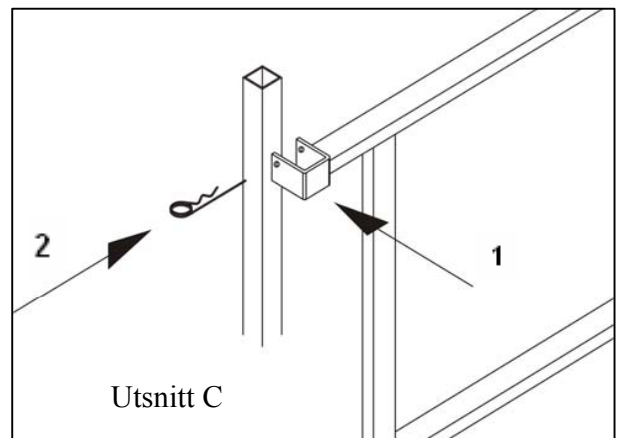
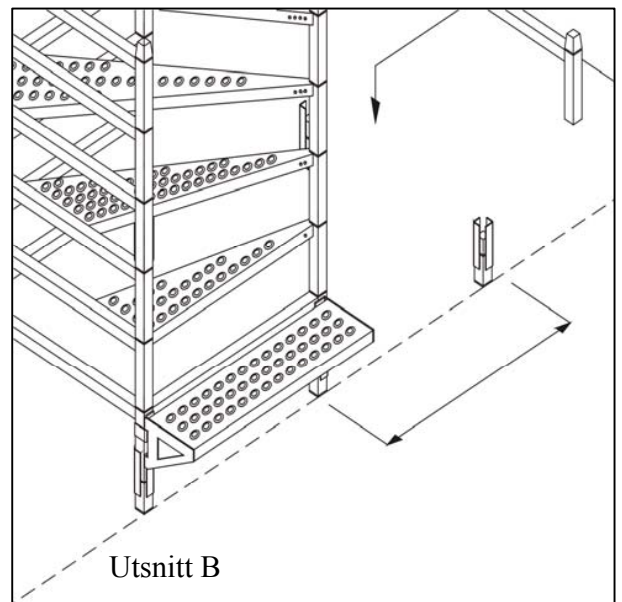
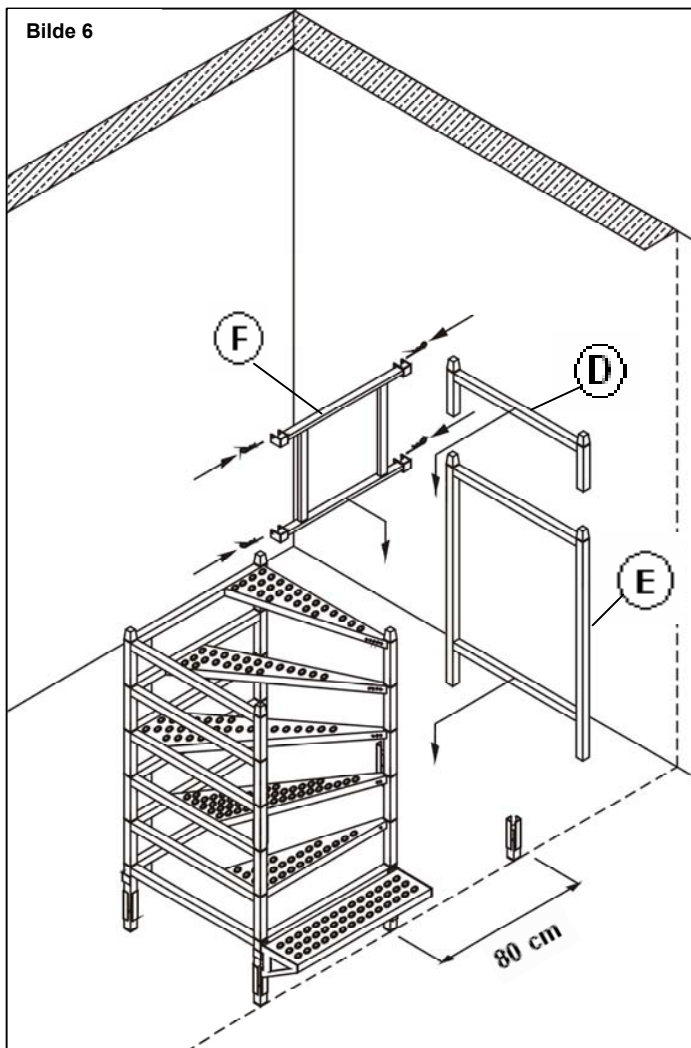
- 3.5 Montering med venstredreining (se bilde 5 nedenfor)
Sett trinmodulene oppå hverandre i omvendt rekkefølge 1 til 5 (• hullmerking på trinmodulene)



- 3.6 Plasser deretter de to støttene (D) liten og (E) stor med 80 cm avstand fra trinmodulene (mot høyre eller venstre, avhengig av dreiningen) (se bilde 6).

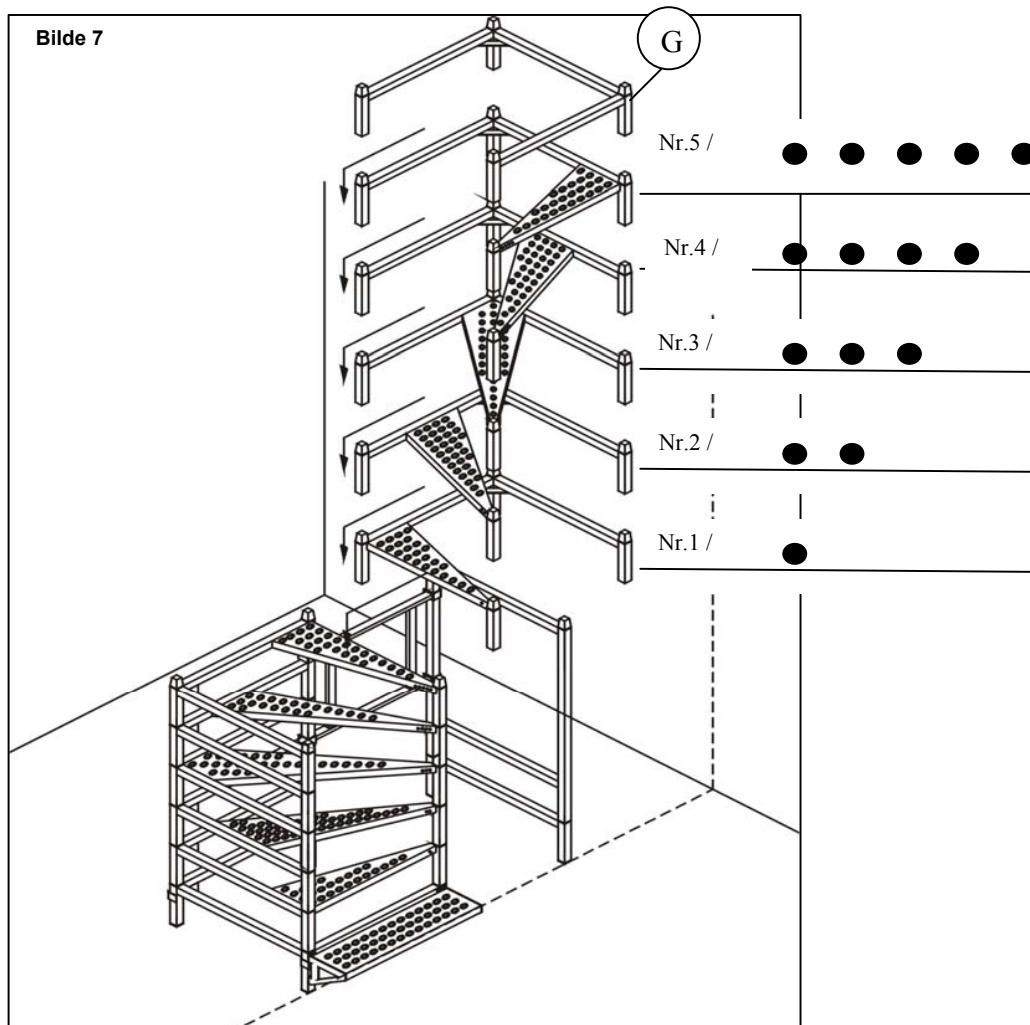
Hvis du har brukt føtter for gulvutligning til startmodulen, må du bruke dem her også (se utsnitt B).

3.7 Stabiliseringsrekkverket (F) festes med splint (se bilde 6 og utsnitt C).

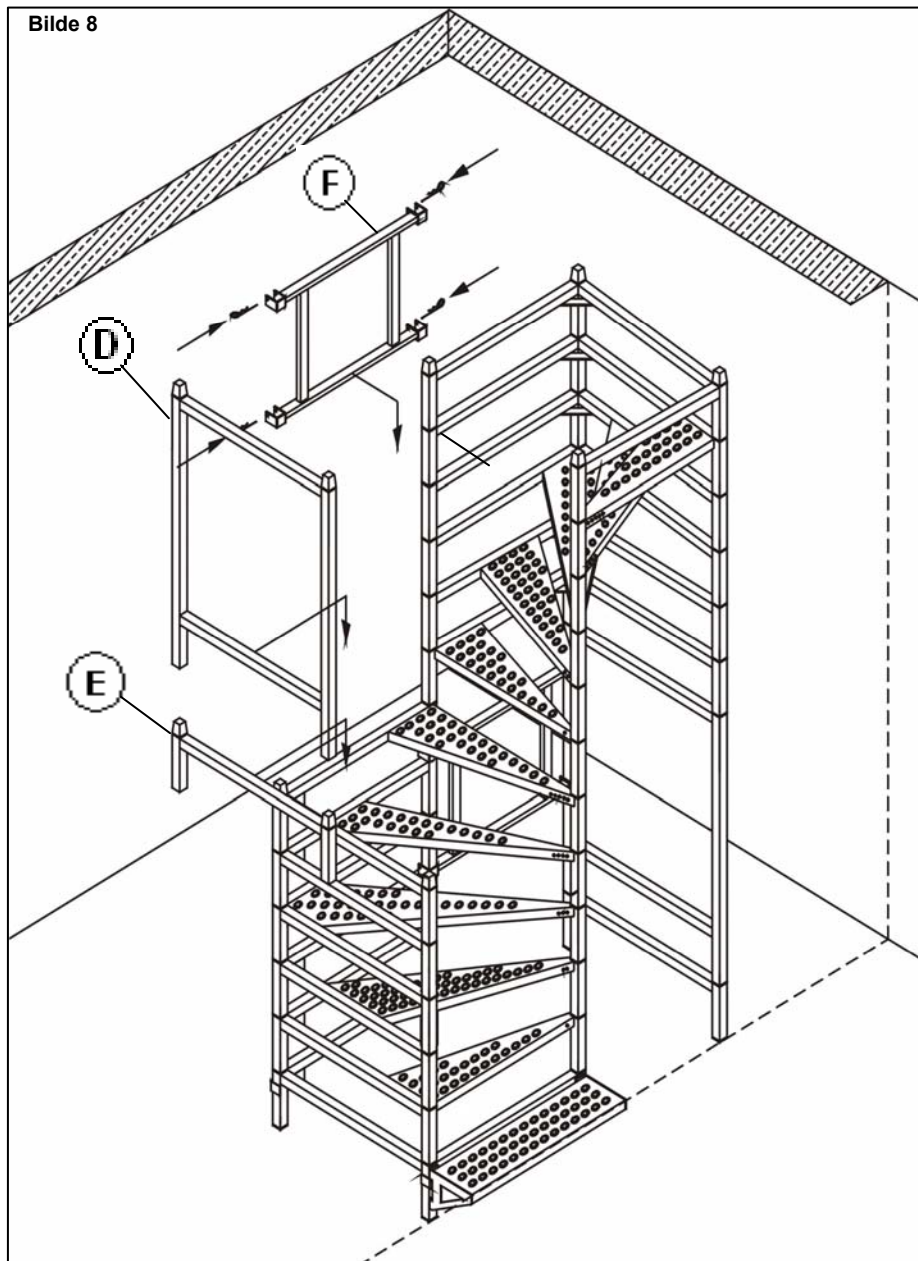


3.8 Underdelen av råbyggtrappen må nå rettes opp ved hjelp av vaterpass. Ved behov må føttene for gulvutligning føres opp.

- 3.9 Den videre monteringen kan nå utføres med trinnmodulene 1 til 5 (følg hullmerkingen på trinnmodulene), samt platingen (G) (se bilde 7). Ved venstredreid montering settes trinnmodulene på i omvendt rekkefølge, fra 5 til 1.



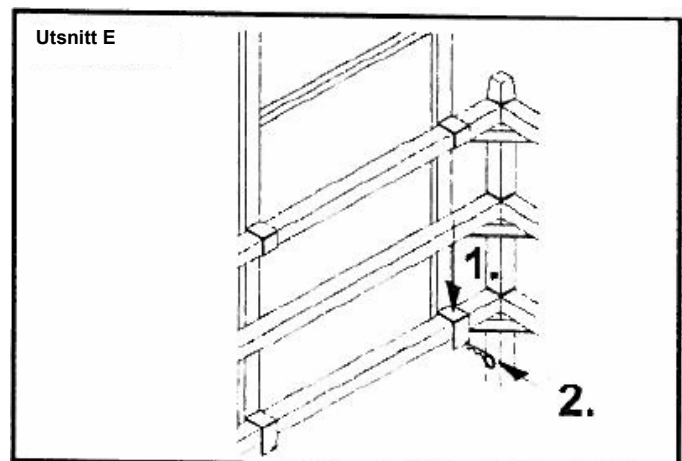
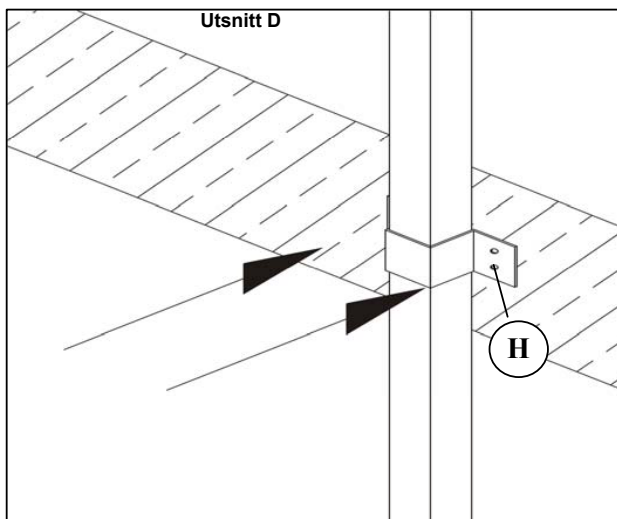
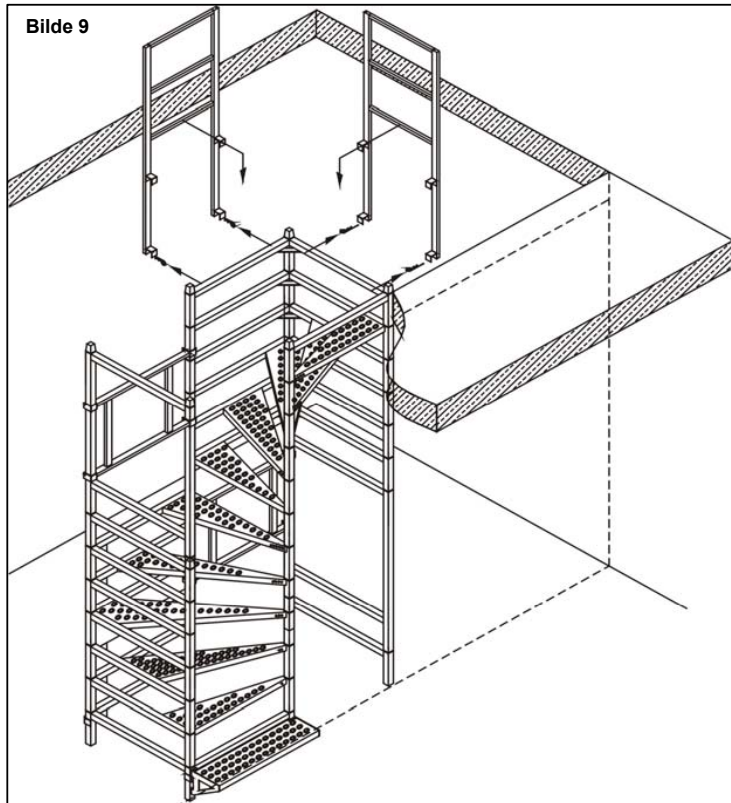
- 3.10 Monter så de to støttene (E) liten og (D) stor.
Stabiliseringsrekkverket (F) festes mellom de sist monterte trinnene og støttene med splint (bilde 8 og utsnitt C på side 7).



3.11 MERK! Råbyggtrappen må forankres med minst 3 braketter (H) (til støttene *)

- Forboring $\text{\O}=10$ mm, L=120 mm
- Plugg $\text{\O}=10$ mm
- Mellomleggsskive 20 x 8 mm
- Sekskantskrue 120 x 8 mm

(Se bilde 9 og utsnitt. D)



- 3.12 Sett deretter de to sikkerhetsrekkverkene på de øverste modulene og fest dem med splinter (se bilde 9 og utsnitt E på side 10).
- 3.13 Manglende rekkverk mot trappeåpningen kan erstattes med rekkverkstvinge (art.nr. 20 70 09 00) eller skruankerfot (art.nr. 20 70 95 00) og rekkverkstolpe til bord (art.nr. 20 70 96 00).

4. Demontering

- 4.1 Ved demontering av råbyggtrappen fjernes først sikkerhetsrekkverkene og festebrakettene. Deretter utføres demonteringen i motsatt rekkefølge av monteringen.

5. Vedlikehold

- 5.1 Før bruk skal det kontrolleres at trappetrinnene og rammene ikke har sprekker, deformasjoner eller godsslitasje. Alle deler der det er sprekker, deformasjon, godsslitasje eller rustskader skal kastes.

Montering



Lagring



**TYPEGODKJENNING AV 522/08**

PRODUKTNAVN:	System-råbyggtrapp Art.nr 85 80 00
PRODUKTTYPE:	Modultrapp
IDENTIFIKASJONSMERKE:	Art.nr 85 80 00. Typegodkjenningsnr. (522/08), leverandør, produktnummer, produksjonsnummer, måned- og år
PRODUSENT:	Easy Step GmbH - Tyskland
TYPEGODKJENNINGSGRUNNLAG:	Typegodkjenningsgrunnlag; Rapport nr. 54387/01 datert 03.04.2008 fra Finn Strøm A.S, Teglverksveien 9 A, 3400 Lier
ANDRE OPPLYSNINGER:	Norsk monteringsveiledning skal medfølge produktet. Monteringsveiledning av 23.04.2008.

Typegodkjenning er gitt med hjemmel i lov av 4. februar 1977 om arbeidervern og arbeidsmiljø med tilhørende forskrifter om stillaser, stiger og arbeid på tak m.m. av 14. april 1989 § 6, best.nr 500. forandringer i det typegodkjente produktets materiale eller utførelse som har betydning for utstyrets sikkerhet og verneeffekt, skal snarest meldes Direktoratet for arbeidstilsynet.

Bare typegodkjente komponenter skal være merket produktets identifikasjonsmerke.

Typegodkjenning gis til 2013-05-01.

Med hilsen
Direktoratet for arbeidstilsynet

Stig Magnar Løvås
avdelingsdirektør, Dokumentasjon og analyse
(sign.)

Eli Fjeld
overingeniør
(sign.)

Dette brevet er godkjent elektronisk i Arbeidstilsynet og har derfor ingen signatur.

Kopi til:
Finn Strøm As Teglverksvegen 9 A Høvik 3400 Lier

Zertifikat

Nr.: Z1A 03 04 43427 002



mit der(n) Fertigungsstätte(n)
49689

ist berechtigt, nachfolgend genanntes Produkt mit dem "TÜV Mark P" zu kennzeichnen. Es erfüllt auch die Anforderungen des Gerätesicherheitsgesetzes und kann mit dem "GS-Zeichen A oder B" gekennzeichnet werden. Umseitige Hinweise sind zu beachten.

Produkt: **Bautreppen**

Kenndaten: Bei der Bautreppe handelt es sich um eine mobile, einläufige, halbgewendelte Treppe, welche als Rechts- oder Linkstreppe aufgebaut werden kann. Die Bautreppe, welche eine Grundfläche von 0,80 x 1,60 m aufspannt, ist für max. 3-geschossigen Aufbau mit einer Geschosshöhe von jeweils max. 2,75 m vorgesehen.

Nennlast (flächenbezogen):	2,0 kN/m ²
Einzellast (0,2 x 0,2 m):	1,5 kN
Stufenlänge l:	72 cm
Steigung s:	23,5 cm
Stufenbreite b:	21,5 - 30 cm
Schrittmaß:	60 - 65 cm
Treppenmodule:	40 x 40 x 1,5 mm
Stufen:	Stahlblech t = 2,0 mm
Geländerholme:	40 x 20 x 1,5 mm
Material:	St 37 verzinkt

Das oben genannte Produkt wurde auf freiwilliger Basis auf die Einhaltung der folgenden grundlegenden Anforderungen geprüft:

BGR 113:1996

Bericht Nr.: 70008712 , E - (Z1A 02 07 43427 001)

Freigegeben mit der obigen Zertifikatsnummer durch die Zertifizierungsstelle von TÜV PRODUCT SERVICE GMBH.

Abteilung: MUCMCH3 / hg
Datum: 10.04.2003

M. Schmidt



TÜV PRODUCT SERVICE GMBH · Zertifizierungsstelle · Ridlerstrasse 65 · D-80339 München

**DIE NEUE ROHBAUTREPPE****easy-step GmbH** Robert-Bosch-Straße 2
86830 SchwabmünchenTel.: 08232-80920-0
Fax: 08232-80920-50
eMail: info@easy-step.de
http://www.easy-step.de**EG-Konformitätserklärung**

Im Sinne der EG-Richtlinie 89/392/EWG

Hiermit erklären wir, dass das nachfolgende Produkt aufgrund seiner Konzipierung und Bauart, sowie in der von uns in Verkehr gebrachten Ausführung den einschlägigen, grundlegenden Sicherheits- und Gesundheitsanforderungen der betreffenden EG Richtlinien entspricht.

Bei einer nicht mit uns abgestimmten Änderung des Produkts verliert diese Erklärung ihre Gültigkeit.

- Plan Nr. 100.001.001, Stufe 1
- Plan Nr. 100.001.000, Modul 1
- Plan Nr. 100.002.002, Stufe 2
- Plan Nr. 100.002.000, Modul 2
- Plan Nr. 100.002.001, Stufe 3
- Plan Nr. 100.003.000, Modul 3
- Plan Nr. 100.004.001, Stufe 4
- Plan Nr. 100.004.000, Modul 4
- Plan Nr. 100.005.001, Stufe 5
- Plan Nr. 100.005.000, Modul 5
- Plan Nr. 100.006.001, Austrittsmodul
- Plan Nr. 100.007.000, Antrittsmodul
- Plan Nr. 100.008.000, Stütze groß
- Plan Nr. 100.009.000, Stütze klein
- Plan Nr. 100.010.000, Stabilisierungsgeländer
- Plan Nr. 100.011.000, Antrittsstufe
- Plan Nr. 100.012.000, Kunststoffverbinder
- Plan Nr. 100.013.000, Estrichausgleichfuß

Einschlägige EG-Richtlinie

EG Maschinenrichtlinie 89/392/EWG unter Berücksichtigung der Änderungsrichtlinien 91/368/EWG und 93/68/EWG

Angewandte nationale Normen und technische Spezifikationen:

DIN 1056-1 und DIN 4420 und BGR 113 Fassung 1996

Schwabmünchen, 21.02.2008

Stefan Ammann
Geschäftsführer
easy-step GmbH

HRA 18035 beim
Amtsgericht Augsburg
Geschäftsführer:
Stefan Ammann